

KASET TİPİ FAN COİL MODELİ KULLANIM VE KURULUM KILAVUZUDUR.



- Cihazların kurulumu vasıflı teknisyenler tarafından tamamlanmış olmalıdır.
- Kolay ve doğru kullanım için bu kılavuzu mutlaka okuyunuz ve fan coil çalıştırmak için kılavuzda belirtilen adımları sırayla izleyiniz.
- Tekrar başvuru ihtiyacı halinde, lütfen bu kullanma kılavuzunu özenle saklamanız tavsiye edilir.

İÇİNDEKİLER

Güvenlik Önlemleri	1
Montaj	2
Ön Panele Ait Parçalar ve İşlevleri	6
Çalıştırma Testi	9
Harici Pompa Bileşeni (opsiyonel).....	10
Kablolu Duvar Panel (opsiyonel)	11
Bakım ve Servis	12

4-YÖNLÜ KASET TİP FAN COIL
(Drenaj pompası içinde)



Güvenlik Önlemleri

- Bu kurulum kılavuzundaki güvenlik önlemlerini en azından okuduğunuzu teyit etmeniz önemlidir. Üniteyi kullanmadan önce , bu kısımda emniyet ile ilgili önemli güvenlik noktalarına değinilmiştir. Cihazı çalıştırma esnasında bu güvenlik önlemlerini doğru uyguladığınızdan ve takip ettiğinizden emin olunuz.
- Kullanım kılavuzundaki sembollerin anlamı.



DİKKAT

Yanlış kullanım ve çalıştırma ölüme sebep olabilir ,ayrıca ciddi yaralanmalara ile diğer önemli kazalara da neden olacaktır.



UYARI

Yanlış kullanım muhtemelen emniyet kazalarına veya unite de bazı hasarlara neden olabilir , cihazın çalışma esnasındaki verimini de olumsuz yönde etkileyecektir.

Ünite üzerindeki etiketleri dikkatlice okuyunuz.



DİKKAT

Ünite kullanıcı tarafından kesinlikle monte edilmemeli ve yetkili bayiler veya özel tesisat firmaları tarafından montajı yapılmalıdır. Aksi halde emniyet kazalarına sebep olabilir ve kullanım verimi de muhtemelen olumsuz etkilenecektir.

Uzmanlar tarafından işlem ile ilgili talimat verilmedikçe, uzman olmayan kişiler ünitenin demontesini yapmamalı , aksi takdirde beklenmeyen olaylar gerçekleşebilir veya ünitenin zarar görmesine neden olabilir.

Ünitenin altında ve çevresinde kesinlikle yanıcı gazlar veya sıvılar kullanmayınız ve saklamayınız. Örneğin ; boyalar , benzin ve açık bağlantı tesisatları vs. aksi halde yangına sebep olasılığı olabilir.

Ünitenin ana güç anahtarı çocukların ulaşamayacağı güvenli bir yere monte edilmelidir.

Üniteye su veya buna benzer başka sıvılar kesinlikle sıkmayınız. Aksi halde tehlikeli nedenler olabilir. Üniteye ıslak elle dokunmayınız aksi takdirde elektrik çarpmalarına sebep olabilir.

Lütfen fırtınalı (şimşek-yıldırım) hava şartlarında ünitenin ana güç anahtarın elektrik bağlantısını kesiniz. Aksi takdirde tehlikeli nedenlerin oluşmasına veya ünitenin zarar görmesine neden olabilir. Ünite uzun süre kullanılmayacak ise , beklenmedik sorunlarla karşılaşmayı önlemek için ana güç anahtarın elektrik bağlantısını kesiniz.



UYARI

Ünitenin hava giriş ve çıkışları içine asla ellerinizi veya yabancı maddeler sokmayınız. Aksi takdirde yüksek hızda çalışan fanlar güvenliğinizi tehlikeye atabilir.

Üniteyi ve uzaktan kumandayı asla ıslatmayınız ,aksi takdirde kısa devreye neden olabilir ve ünitenin zarar görmesine sebep olabilir. Toz filtreleme tülünü temizledikten sonra , hava giriş ızgarasını pozisyonuna uygun olarak kapatınız ve uzun süre açık tutmayınız.

MONTAJ

- Ekipman/ekipmanların kurulumundan önce , lütfen güvenlik önlemlerine ait detayları tümüyle okuyunuz.
- Kurulum esnasında bu kılavuzdaki bilgileri takip ediniz.
- Kurulmadan önce ünitenin üzerinde bulunan etiketleri dikkatle okuyunuz.



DIKKAT

Ünite kullanıcı tarafından kesinlikle monte edilmemeli ve yetkili bayiler veya yetkili teknisyenleri tarafından montajı yapılmalıdır.

Binanın yapısında herhangi bir değişiklik olması durumunda , kurulum için gerekli mimari standartların gereklilikleri uygun olmalıdır.

Ünitenin ağırlığını taşıyabilecek şekilde tavana uygun montaj yapılmalıdır.

Gereksinimlere uyumlu kablo bağlantılarının belirlenmesi ve yapılandırılması üniteye uygun olmalıdır.

Kılavuzda verilen talimatlara ve yerel düzenlemelere uygun olarak , tüm elektrik işlemleri vasıflı teknisyenler tarafından yapılmalıdır.

Montaj esnasında kişisel güvenliğinizi sağladığınızdan emin olunuz.

Lütfen montaj tamamlanmadan önce güç anahtarı açmayınız ve üniteye enerji vermeyiniz.



UYARI

Ünitenin kurulumu teknisyenler tarafından düzgün bir şekilde yapıldıktan sonra , kullanım kılavuzuna göre kullanıcıların ünitenin doğru kullanımı ve bakımı ile ilgili talimatları vermeliler .Ayrıca bu kılavuzun kullanıcılar tarafından dikkatlice okunması ve özenle saklanması gereklidir.

Ünite yüksek uçucu yağların (makine yağı dahil) veya sülfirik asit sisinin olduğu alanlara monte edilmemelidir. Aksi halde ünitenin performansında ciddi biçimde bozulmalar olabilir veya ünitenin iç aksamaları zarar görebilir.

Belirtilen kapasiteye uygun veya daha yüksek kapasiteli sigorta – tel kullanılması gereklidir.

Topraklamadaki kaçak akımı önlemek için akım ayırıcı yapıldığından emin olunuz.

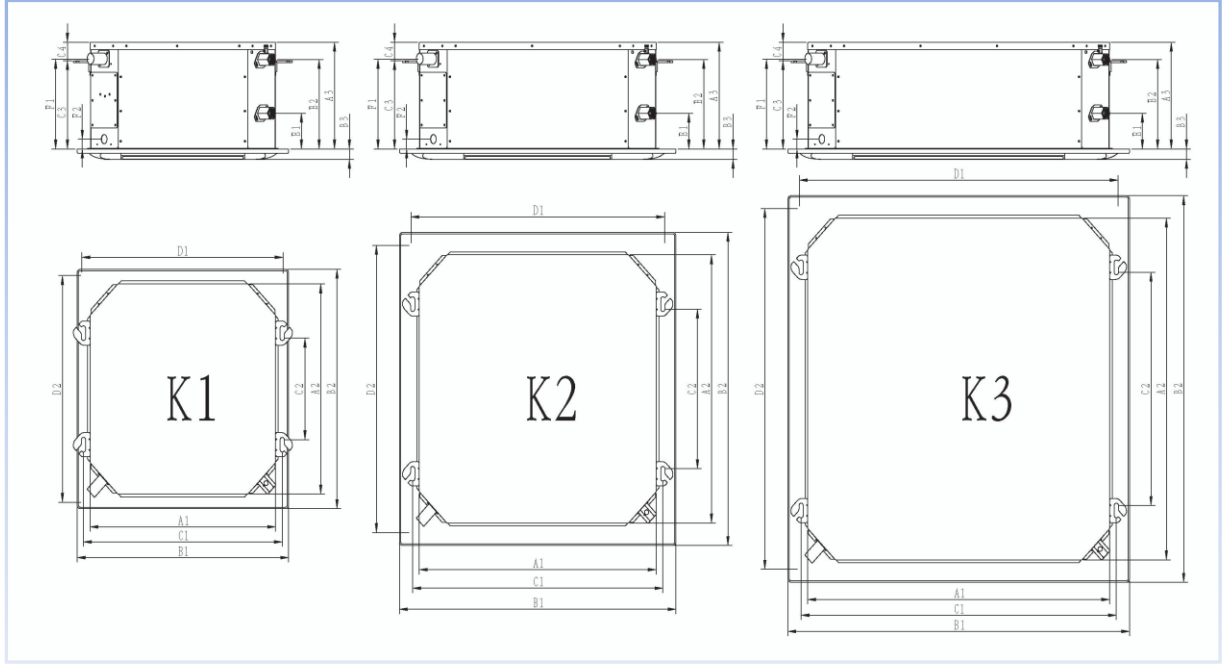
Topraklama kurulumu yapıldığından emin olunuz.

Ünite eğer binanın metal bölümüne monte edilmiş ise , elektrikli cihazlar için gerekli ve ilgili teknik standartlara uygun iyi elektriksel yalıtım yapılmalıdır.

⦿ **Kurulum Konumunun Secimi :**

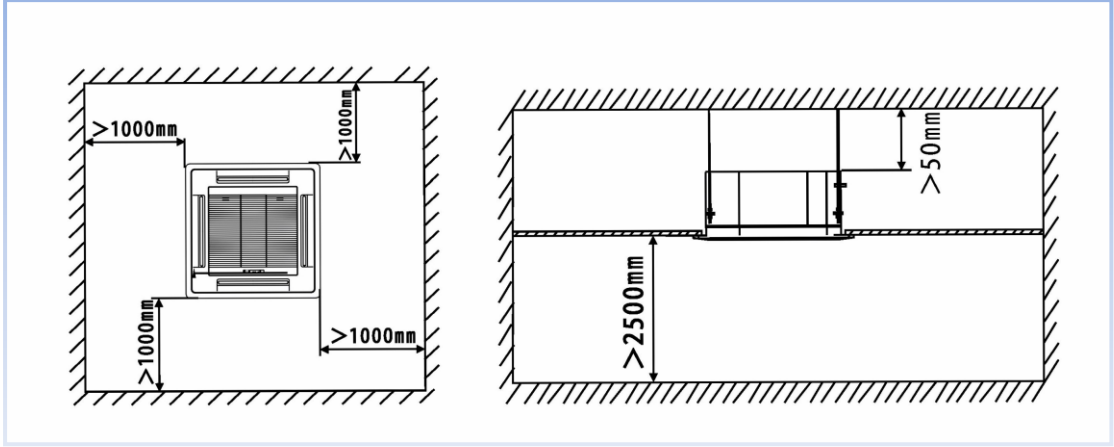
- 1- Ünitenin kurulumu ve bakımı için yeterli alanı olan bir yer seçiniz.
- 2- Ünitenin ağırlığını taşıyabilecek tavan konumu seçiniz.
- 3- Gelen hava ve giden havanın bloke edilmiş olmayacağı bir yer seçin ve böylece harici atmosferin etkisi de azalmış olur.
- 4- Ünite, duman , açık ateş ve diğer ısı kaynakların veya zararlı kirliliklerin bulunduğu yerlerin dışına kurulmalıdır.
- 5- Hava ve hava akımın odanın her yerine dolaşmasını sağlayacak şekilde uygun yer seçiniz.
- 6- Ünitenin kurulumu için kolay ve uygun yer seçiniz.

☉ **Ünitenin Montaj Edilmesi:**



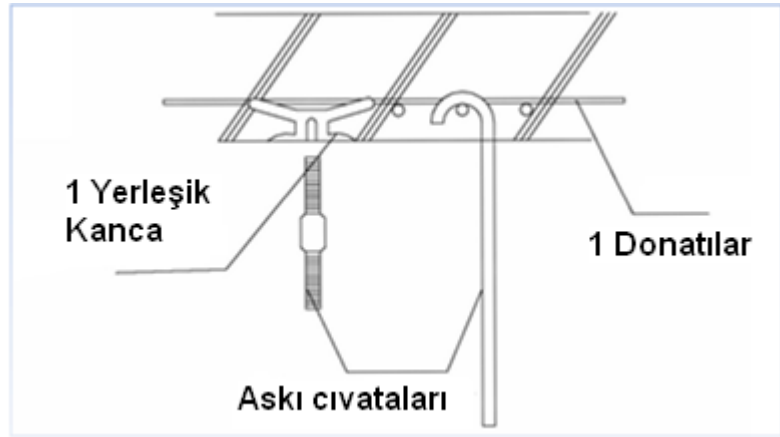
Model	Hava Hacmi (debi) m ³ /h		K1 Serisi	K2 Serisi	K3 Serisi
			340/510 /680/880	850 /1020/ 1360	1700/ 2010 / 2380
	Sınıfı	Ünite			
Gövde uzunluğu	A1	(mm)	570	730	930
Gövde genişliği	A2	(mm)	570	730	930
Gövde yüksekliği	A3	(mm)	290	290	290
Panel uzunluğu	B1	(mm)	650	850	1050
Panel genişliği	B2	(mm)	650	850	1050
Panel yüksekliği	B3	(mm)	28	28	28
Kanca mesafesi 1	C1	(mm)	616	769	969
Kanca mesafesi 2	C2	(mm)	253	433	633
Kanca mesafesi 3	C3	(mm)	239	239	239
Kanca mesafesi 4	C4	(mm)	50	50	50
Açık tavan	D1	(mm)	620	810	1010
Açık tavan	D2	(mm)	620	810	1010
Boru konumu 1	E1	(mm)	117	117	117
Boru konumu 2	E2	(mm)	242	242	242
Su çıkışı (yoğuşma)	F1	(mm)	242	242	242
Harici pompa konumu	F2	(mm)	26	26	26

⊙ **Ünitenin Montaj Alanı:**



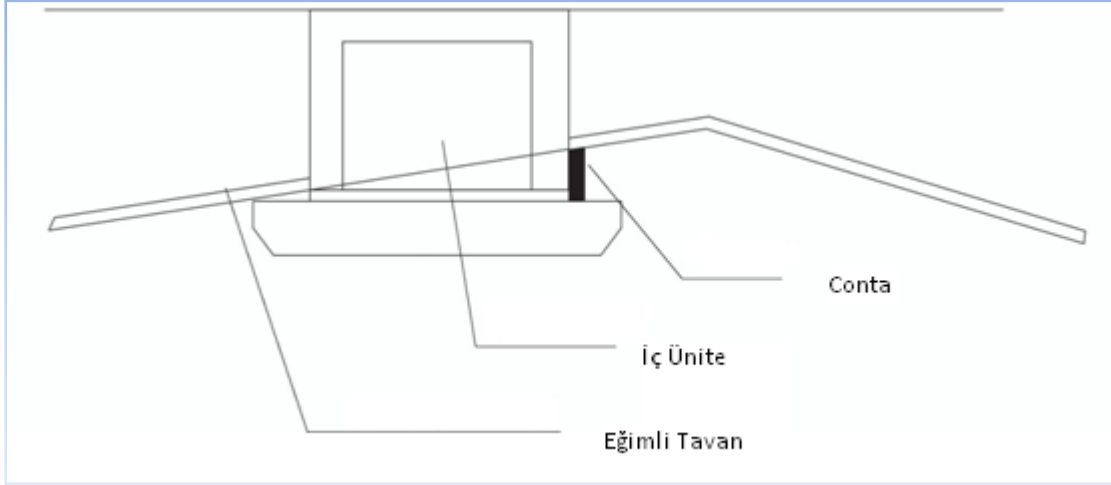
⊙ **Ünitenin Montajı:**

- 1- Çalıştırma boyutlarını belirlemek için ,ebat aralıkları yukarıda belirtilen şekildeki gibi (resim) çizgili - noktalı kutu içinde gösterilmiştir.
- 2- Askı temelinin seçimi :
Askının temeli sağlam ve güvenli olmalıdır.Belirli titreşime karşı direnmek için uygun yapılandırma gerekli ve dayanıklı olması sağlanmalı ve böylece askının temeli kapasiteyi uzun süre destekler ve korur.
- 3- Askı cıvatasının sabitlenmesi:
Aşağıdaki yöntemlere göre askı cıvatalarını sabitleyip düzenleyiniz veya askı cıvatalarını demir köşebent veya ahşap köşebentlere monte ediniz.



Tavana ünitenin montaj sırasında, tavanın seviye durumu (terazide olması) düzgün olması gereklidir .Ayrıca tavanda oluşabilecek titreşimleri önlemek amacıyla , tavanda bazı güçlendirmelerin de yapılması gerekebilir.

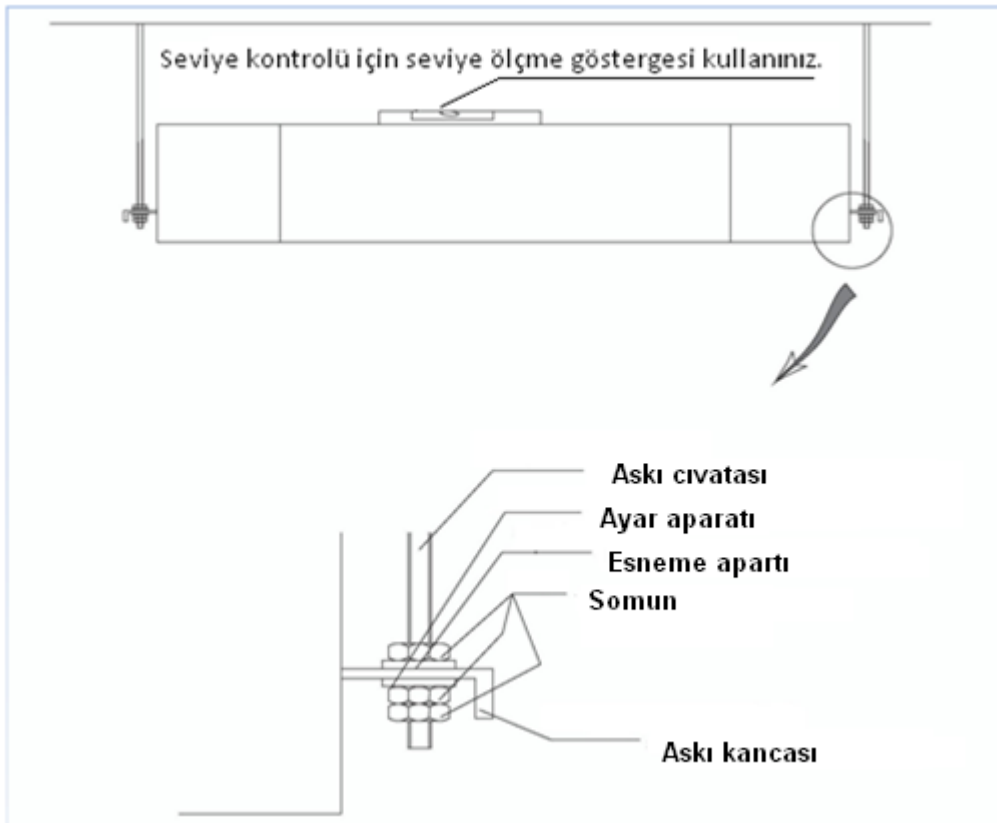
Eğer ünite eğimli bir tavana monte edilmiş veya edilecek ise , tavan ile hava çıkış paneli arasında bir conta monte edilmeli ve ünitenin düz bir yüzeye monte edildiğinden emin olunur.
Aşağıdaki şekilde (çizim) görüldüğü gibi;



⊙ **Asılı Şekilde Duran Ünite:**

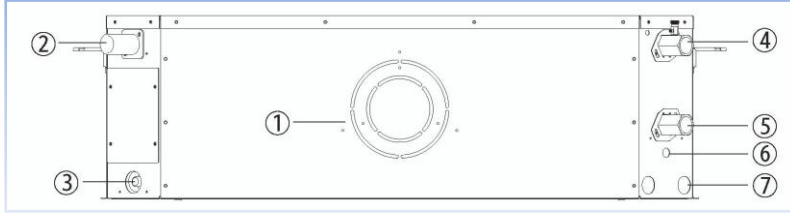
Ana iç ünite aşağıdaki krokide gösterildiği gibi asılı olmalıdır;

- 1- Ana ünitenin tüm yönlerden seviye konumunda olması için , askı civatası üzerinden askı kancasının konumu ayarlanmalıdır. Ünitenin seviyesini (hizalaması) sağlamak için , kurulum tamamlandıktan sonra bir seviye göstergesi ile kontrol ediniz. Aksi takdirde su veya hava kaçacağına neden olabilir.
- 2- Civatayı iyice sıkınız ve dört adet kancanın somutlarla temasının sağlandığından ve ünitenin güvenli bir şekilde kancalar üzerine sıkıca asıldığından emin olunuz.
- 3- Ünitenin montajı tamamlandıktan sonra herhangi bir sallanma (oynama) olmadığından veya dengesiz sabitleme yapılmadığından emin olunuz.
- 4- Ünite merkezinin gerektiği kadar tavanın açıklığına denk geldiğinden emin olunuz.



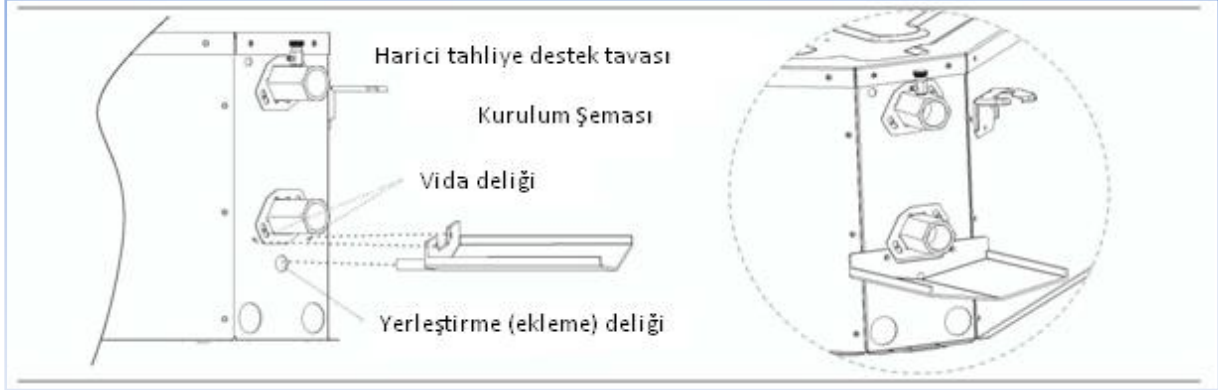
⊙ **Su borularının bağlantı şekli:**

1. Fan coil ünitesinin su bağlantısı için , aşağıda gösterildiği şekilde $\frac{3}{4}$ " su borusu kullanınız.



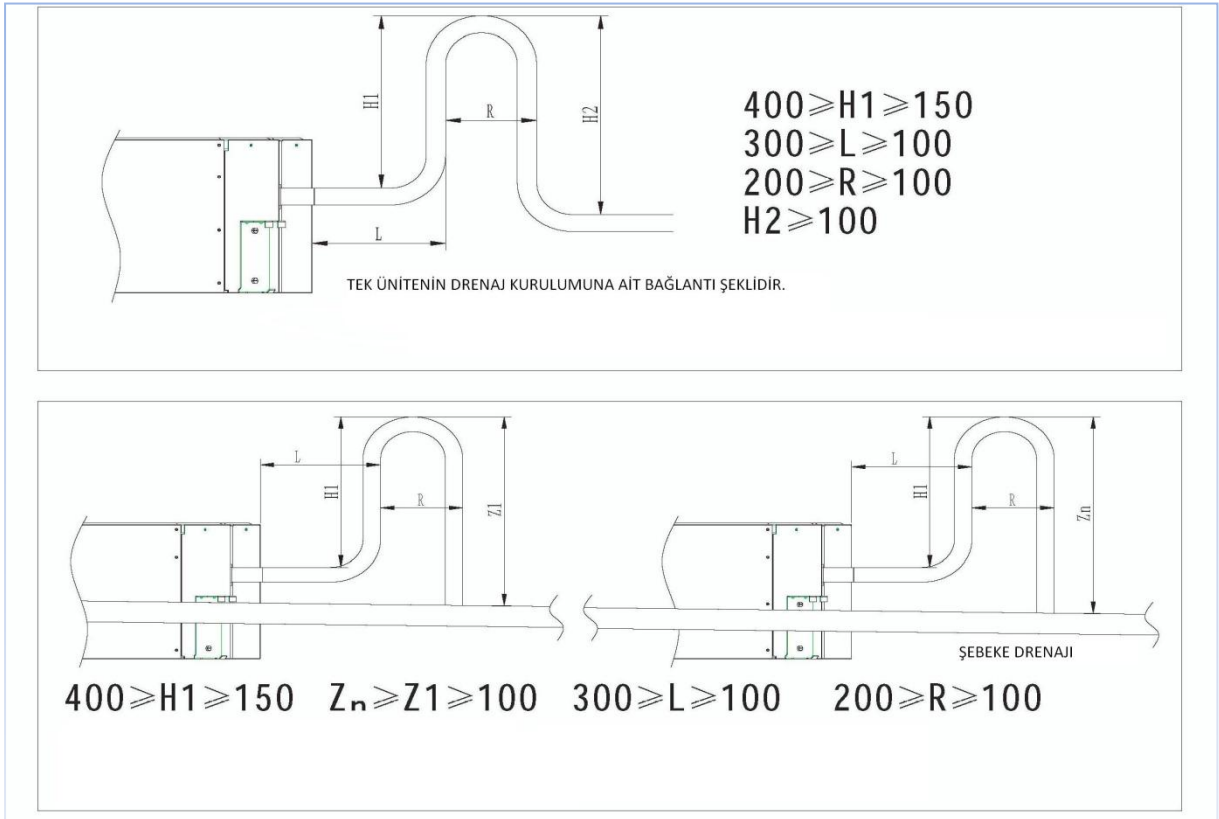
1. Yan kanal
- 2.Tahliye borusu
- 3.Harici pompa çıkışı
- 4.Çıkış bağlantısı+ havalandırma girişi
5. Giriş bağlantısı
- 6.Kablo yerleştirme deliği

Not:: Resim ile ünite arasında bazı farklılıklar gözükülebilir, lütfen mevcut üniteye bakınız.



Tahliye borularının bağlantı şekli:

- 1- Drenaj için uygun çapta PVC boru kullanınız ,2 / 100 göre ayarlandığından (kapalı) veya daha aşağı eğimde olduğundan emin olunuz.
- 2- Tesisat bağlantısı için PVC boru birleştiricileri ve drenaj yerlerini birleştirmek yapıştırıcı kullanınız.
- 3- Isının tahliyesi için yalıtım malzemesinin kalınlığı 10mm veya daha fazla olmalıdır.
- 4- Boruların farklı destek noktaları güçlendirilmeli, boru tesisat bağlantısı ve çalışması kontrol edilmelidir.



ÖN PANELE AİT PARÇALAR VE BUNLARIN İŞLEVLERİ



DİKKAT

Ellerinizi giriş veya çıkış ağızların içine sokmayınız , aksi takdirde çalışan fan yaralanmanıza neden olabilir.

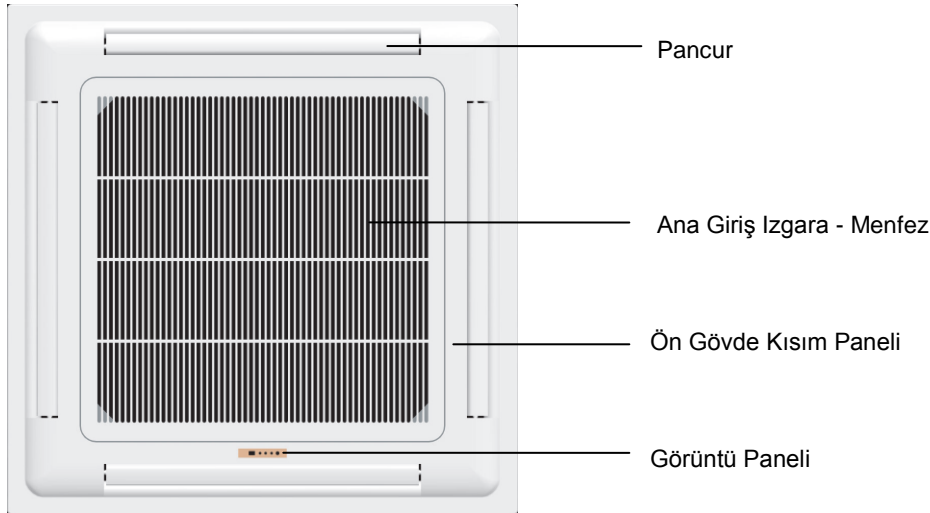
Üniteyi daha verimli kullanmak ve çalıştırmak için , lütfen kullanma kılavuzunda belirtilen “ Fan coil ünitesinin çalışma ve devreye alma koşulları” na göre uygulamaları takip ediniz ve uyunuz. Aksi takdirde su damlamalarına neden olabilir ve ünitenin verimliliği olumsuz yönde etkileyebilir.

Odanın içerisinde özellikle yaşlı, çocuk ve hastalar bulunuyor ise , lütfen oda sıcaklığını uygun dereceye göre ayarlayınız.

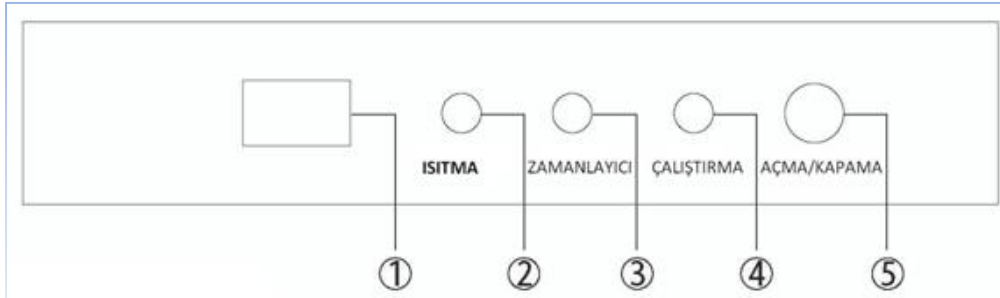
Yıldırım düşmeleri ve radyasyon kaynaklı elektromanyetik alanlar , ünite üzerinde olumsuz etkilere neden olabilir.Böyle bir etkinin meydana gelmesi durumunda derhal ana güç kaynağının fişini çekiniz.Ana güç kaynağının fişini tekrar takınız ,ardından tekrar üniteyi çalıştırınız.

Ünitenin giriş ve çıkışlarını engel olacak nesnelere ile asla kaplamayınız.

Ön Panelin Kurulumu:



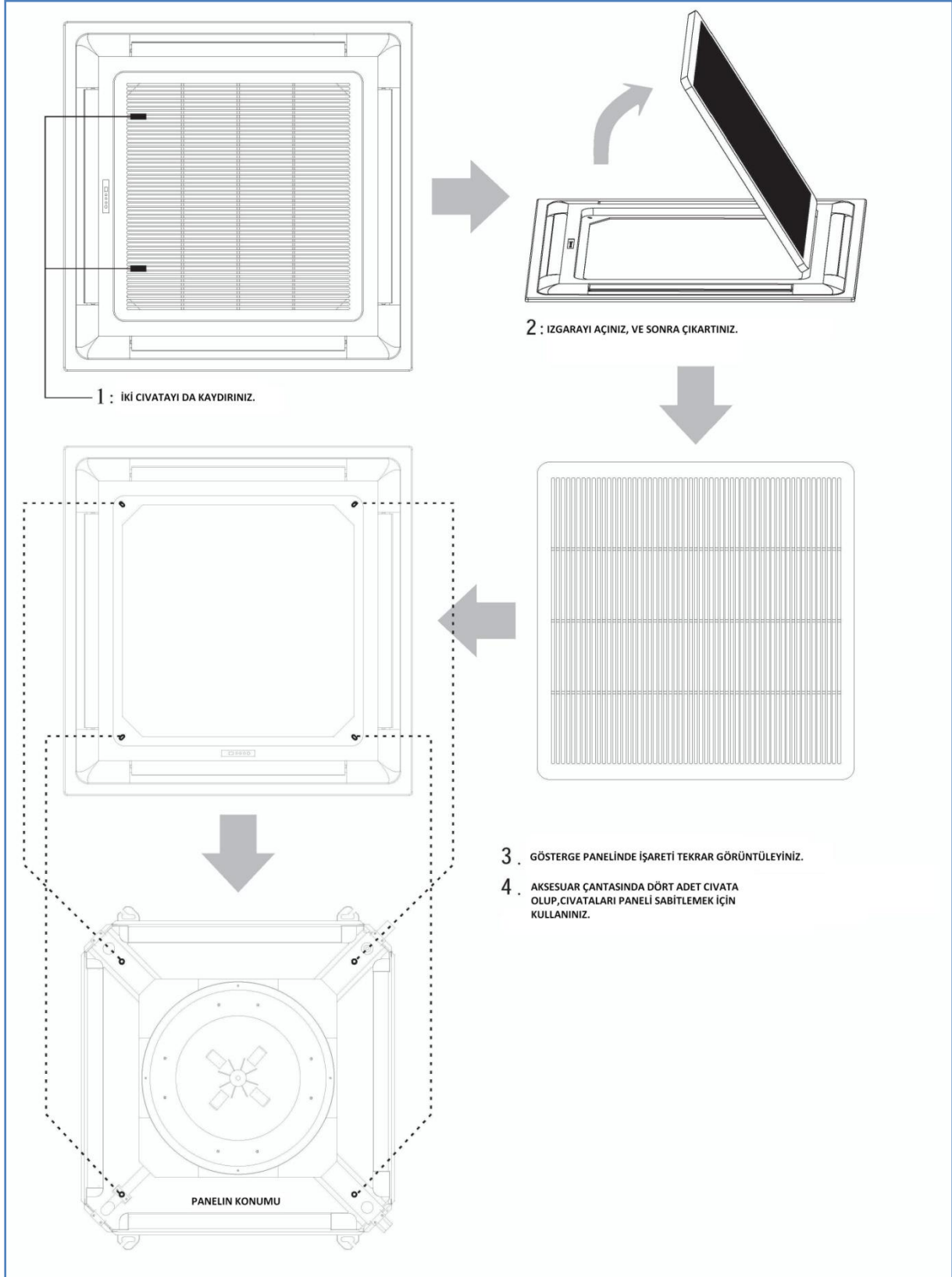
Ekran Paneli Krokisidir:



- 1.Kızıl ötesi alıcısı,
- 2.Yardımcı Isıtma ışığı (kırmızı),
- 3.Zamanlayıcı ışığı (sarı),
- 4.Çalışma ışığı (yeşil),
- 5.Açma/Kapama düğmesi.

Gösterge:

- 1- Kızıl ötesi alıcısı , kumanda dan gelen sinyali algılar,
- 2- Yardımcı ısıtma ışığı , bu ışık yardımcı ısıtıcının açıldığı gösterir,
- 3- Zamanlayıcı ışığı , bu ışık zamanlayıcı açma/kapamayı belirler,
- 4- Çalışma ışığı , bu ışık ünitenin çalıştığını gösterir,
- 5- Açma/Kapama düğmesi , bu düğme ile ünitenin açılması veya kapanması sağlanır.



ÇALIŞTIRMA TESTİ

1- Hazırlama:

Testten önce , lütfen daha önce yapılan montaj işlemini dikkatlice ikinci kez kontrol edin ve kurulumun güvenli şekilde tamamlandığından emin olunuz. (elektrik bağlantıları ,boru tesisatı, attemperatör gibi)

2- Battaryadan Hava Çıkışı:

Su ilk defa boru tesisatı içerisinde giriş yaptığında, batarya içerisinde az miktar hava kalır ve bataryanın üstünde yoğunluk oluşur.Bundan dolayı ,boru tesisat bağlantısına manuel tahliye valfi monte edilmiştir. Havayı dışarı atmak için , hava tahliye topuzunu saat yönünün tersine 1 – 2 defa döndürünüz. Su dışarı çıkana kadar topuzu sıkıca çeviriniz.

3- Çalıştırma Testi:

- a- Ünitenin elektrik bağlantısı yapınız ve çalıştırmak için uzaktan kumanda düğmesine basınız.
- b- Fan motor hızını ayarlayınız (hızlı , orta, düşük) ve herhangi olağan dışı gürültü olup olmadığını kontrol ediniz.
- c- Boru tesisat sistemi içerisinde soğuk ve sıcak su dolaşımı varsa, hava çıkışında herhangi sıcak veya soğuk üfleme olup olmadığını gözleyiniz.Eğer ünite soğutma modu çalışma koşullarında ise , bir süre çalıştıktan sonra herhangi bir yoğunluğun olup olmadığını kontrol ediniz.
- d- Bataryanın ,giriş borusu konektörüne monte edilmiş elektronik hareketli valf ve su giriş valf var ise ; tesisatın içerisinde dolaşan soğutma ve ısıtma suyuna bağlı olarak soğutma veya ısıtma çalışma modunu ayarlamak için lütfen duvar panelin düğmesine basınız. Hava çıkışında sıcak veya soğuk üfleme olup olmadığını ve su giriş valfi ile elektronik hareketli valflerin normal çalıştıklarını gözleyiniz.
- e- Duvar paneli üzerinde bulunan SWING (yön değiştirme) düğmesine basınız. Pancurların normal şekilde yönlendirmesinin olup olmadığını (veya yapıp yapmadıklarını) kontrol ediniz.
- f- Ünitenin sorunsuz olarak çalıştığını doğruladıktan sonra, çalışma testini tamamlamak için ON/OFF (AÇMA /KAPAMA) düğmesine basınız.



UYARI

Çalışma testini bitirdikten sonra, ünitenin çalıştırma kılavuzunda lütfen belirtilen ikazları dikkat ediniz.

Arıza veya sorunun giderilmesi :

Yukarıdaki testten sonra kurulu ünite halen düzgün şekilde çalışmıyor ve duvar paneli üzerinde bulunan panodaki işlevleri belirten göstergeler ışığı yanmasıyla , aşağıda bulunan sorunların ortadan kaldırılması gerektiği anlamına gelmektedir.

Arıza Arama Tablosu:

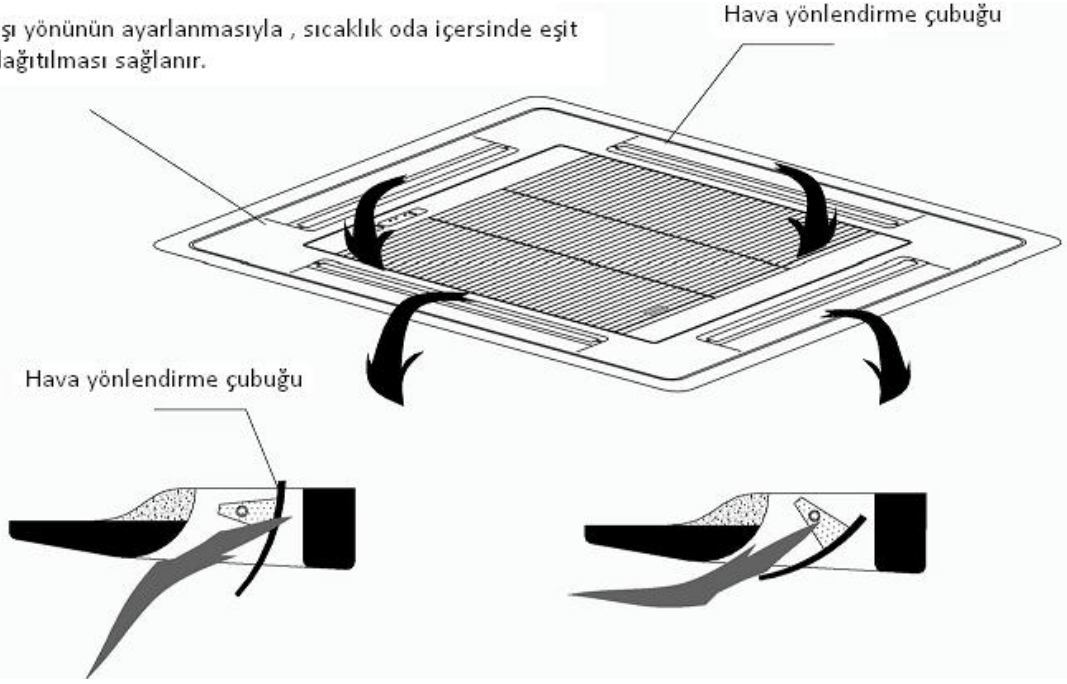
ÇALIŞMA GÖSTERGESİ	ZAMAN GÖSTERGESİ	ELEKTRİKLİ ISI LAMBASI	UZAKTAN KABLOLU HATA KODU GÖRÜNTÜLEME	HATA BELİRTİLERİ
★	⊗	⊗	02	SU SEVİYESİ ANAHTARININ EYLEMİ
⊗	★	⊗	01	İÇ ODA SICAKLIK SENSÖR EYLEMİ (AÇIK DEVRE VEYA KISA DEVRE)
⊗	⊗	★	04	T2 BORUSU SICAKLIK SENSÖR EYLEMİ (AÇIK DEVRE VEYA KISA DEVRE)
			08	VERİ KAYDETME HATASI EYLEMİ
★		YANIP SÖNME İÇİN		⊗
				DEVRE DIŞI İÇİN

Not: Eğer 2 adet ünite arızalanmışsa ,arıza kodu iki hata kodu toplamı olarak görünür. (07=01+02+04)

⊙ Hava Çıkışının Yön Ayarlanması:

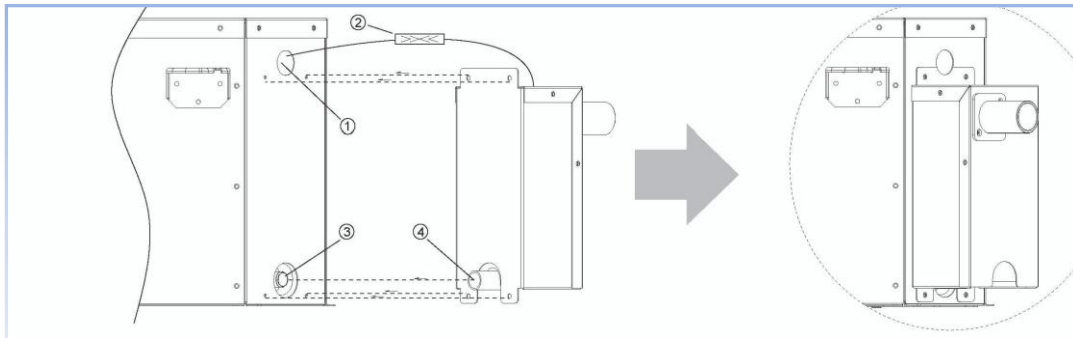
Hava yönlendirme çubukları , ünitenin paneli üzerinde bulunan hava çıkışlarına yerleştirilmiştir. Yönlendirme çubukları hava akışını dikey yönde ayarlayabilir ve böylece odanın içerisinde öncelikli ihtiyaç duyulan yerlere hava akışını sağlar.Lütfen ellerinizle hava yönlendirme çubuklarına dokunmayınız.Aksi takdirde çalışma mekanizması muhtemelen zarar görecektir. Ünitedeki 4 adet hava yönlendirme çubukları birbirlerine bağlıdır. **Ayarlama Şekli:** İç ünitenin fanı açık olduğundan emin olduktan sonra, kumanda üzerine bulunan “ AIRFLOW” (hava akışı) düğmesine basınız ve hava yönlendirme çubukların yönlendirme işlemi devreye girecektir. Hava yönlendirme çubukları istenilen yönlendirme konumuna geldiğinde , tekrar “AIRFLOW” (hava akışı) düğmesine basınız ve böylece hava yönlendirme çubukları geçerli çalışma konumunda kalacaktır.

Hava akışı yönünün ayarlanmasıyla , sıcaklık oda içersinde eşit şekilde dağıtılması sağlanır.



Ünitenin ısıtma modu çalışması sırasında , sıcak hava yukarıya yükselir. Hava yönlendirme çubukların uygun şekilde ayarlanmasıyla havanın aşağıya doğru gitmesi sağlanır. Soğutma modunda ise , soğuk hava aşağıya doğru iner.Hava yönlendirme çubukların uygun şekilde ayarlanmasıyla havanın aşağıya doğru gitmesi sağlanır.

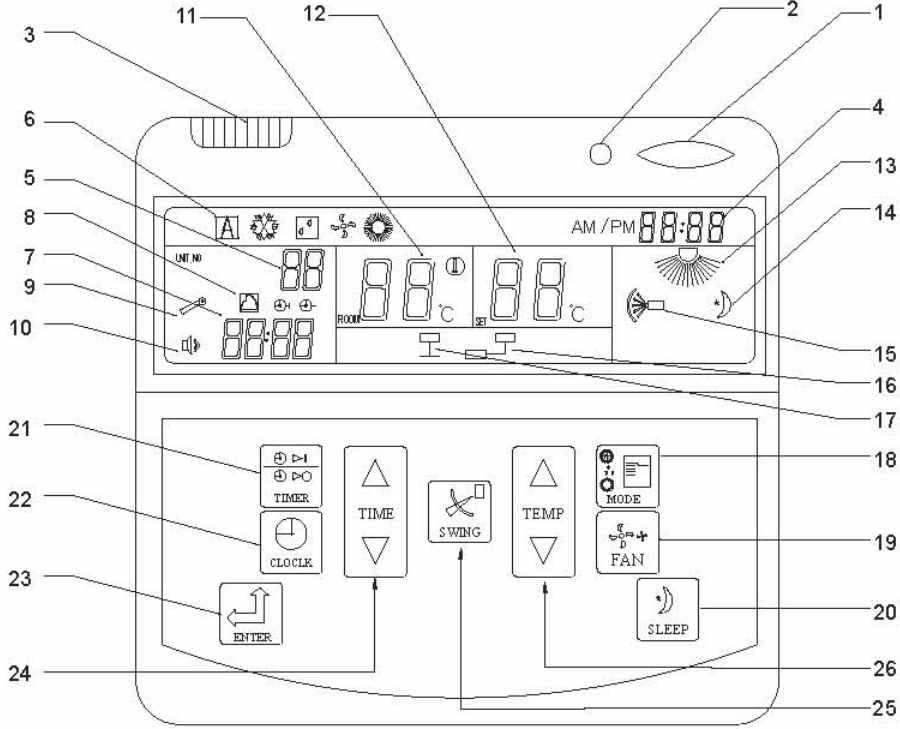
HARİCİ POMPA BİLEŞENİ (opsiyonel)



1.Tel deliği , 2. Fişler , 3. Tahliye borusu , 4. Boru bağlantısı.

- 1- Harici pompanın gövde üzerindeki sifon işlemi tamamlana kadar, drenaj borusunu takmak için boru 4'ün (şekilde belirtilen) bağlantısı yapınız.
- 2- Gövde üzerindeki deliklerden 4 adet vida ile sabitlemeyi yapınız.
- 3- Pompa elektrik teli ve şamandra anahtarın elektrik teli bağlantısını yapınız.

Kablolu Duvar Panel (Opsiyonel)



- 1- ON/OFF düğmesi,
- 2- Sinyal LED,
- 3- Oda sıcaklık sensörü,
- 4- AM/PM saat göstergesi,
- 5- Ünite sayısı,
- 6- Modu:Otomatik , soğutma , nem alma , havalandırma, ısıtma.



Otomatik modu



Soğutma modu



Nem alma modu



Havalandırma Modu



Isıtma Modu

- 7- Zaman ayarı

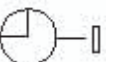
- 8- Zamanlayıcı ON/OFF



Döngü (devir) zamanlayıcısı



Zamanlayıcı ON (açık)



Zamanlayıcı OFF (kapalı)

- 9- **Hata işareti** ; 01_Oda sıcaklık (TEMP) , sensörü arızası, 02_pompa arızası , 04_boru sıcaklık (TEMP) sensörü arızasıdır.
- 10- Hata alarmı,
- 11- Oda sıcaklığı,
- 12- Sıcaklık ayarı,
- 13- **Fan hızı**: otomatik , düşük , orta , hızlı
- 14- Uyku modu,
- 15- Yönlendirme ekranı,
- 16- Haberleşme simgesi,
- 17- Duvar paneli çalışıyor göstergesi,
- 18- Mod seçme düğmesi,
- 19- Fan hızı seçme düğmesi,
- 20- **Uyku modu** ;otomatik olarak sıcaklığı ayarlar ve çalışma esnasında ,soğutma veya ısıtma modunda enerji tasarrufu sağlar. Ana kontrolün yapılandırılması duvar panelinden ise , 3 saniye süreyle panelin düğmesini basılı tutunuz ve iletişim simgesi görüntüsünün gelmesini bekleyiniz.Parametreleri ayarlayabilir , zaman düğmesine yukarı veya aşağı basarak 1 ile 31 arasında (slave) ünite seçebilir.Tüm parametreler seçilmiş olan uniteye gönderilmiştir.
- 21- **ON/OFF zamanlayıcısı düğmesi** ; ünite açma/kapama (ON/OFF) konumunda iken, açma / kapama zamanlayıcıyı ayarlamak için düğmesine basınız, açma / kapama zamanlayıcıyı (zaman) ayarları için zaman düğmesine yukarı veya aşağı basınız.
- 22- **Saat düğmesi**; ilk olarak düğmesine basılır ardından saati ayarlamak için zaman düğmesine yukarı veya aşağı basınız.
- 23- **Giriş düğmesi**; yanlış çalışma/işlemi önlemek içindir ve (ON/OFF düğmesi hariç) tüm ayarlar için geçerlidir.
- 24- **Zaman yukarı/aşağı düğmesi** ; ilk önce zamanlayıcı ON/OFF düğmesine veya saat düğmesine basınız.Ardından zamanlayıcı veya saatin zaman ayarlarını yapınız.
- 25- Yönlendirme düğmesi (hava akımı çubukları)
- 26- **Sıcaklık ayar yukarı/aşağı düğmesi**; sıcaklığı artırmak için yukarı düğmesine basınız (maksimum 30°C ve 1°C kademeli olarak) , sıcaklığı azaltmak için aşağı düğmesine basınız .(minimum 16°C ve 1°C kademeli olarak)

Bakım ve Servis



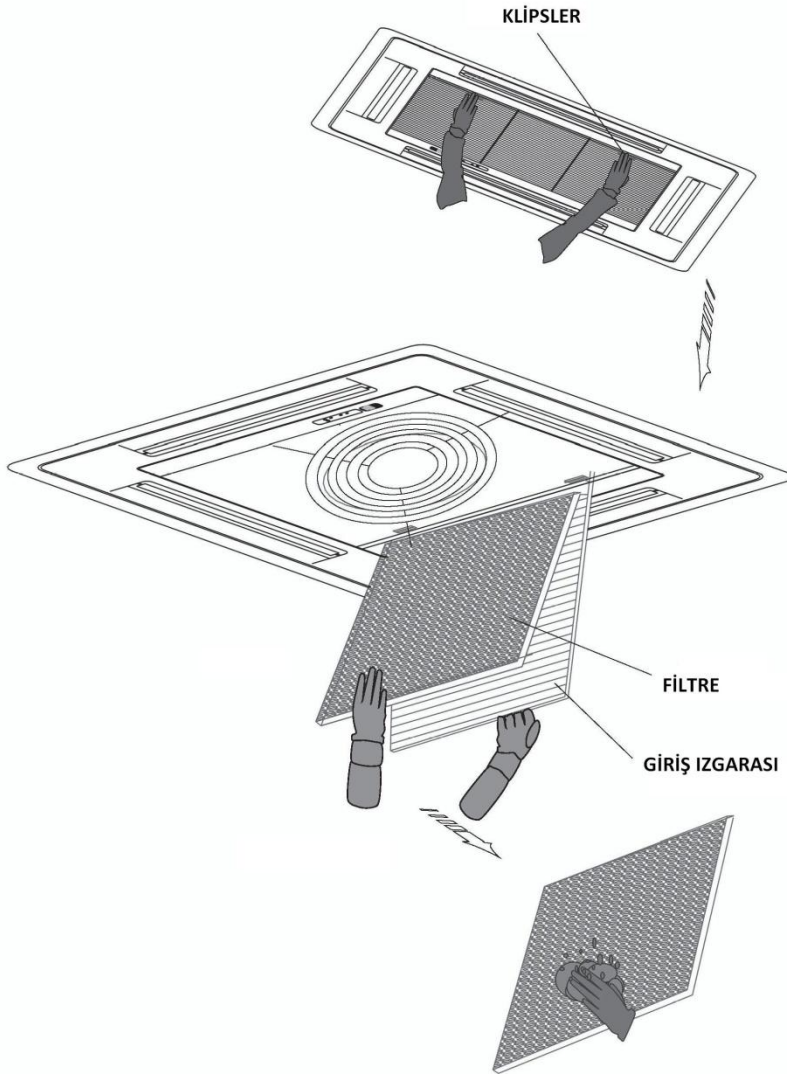
UYARI

Güvenlik tedbiri olarak, üniteyi temizlemeden önce ünitenin kapalı olduğuna ve güç kaynağını (enerjisini) kestiğinizden emin olunuz.

⦿ Temiz Hava Filtresi:

Hava filtresi (tülünün), toz ve yabancı maddeler nedeniyle tıkanmış ise, soğutma veya ısıtma verimi olumsuz yönde etkilenecek, iç ortama şiddetli ve kötü kokulu bir havanın içeriye girmesine neden olacaktır. Bu nedenle filtrenin (tülünün) sıklıkla temizlenmesi gereklidir.

- 1- Giriş ızgarasının iki klipsini de ellerinizle tutunuz ve giriş ızgarasını panelden çekiniz. (50 serisi için; lütfen klipslerin konumlarını ilk önce " AÇIK" konuma getiriniz.)
- 2- Filtreyi çekip ,giriş ızgarasının bölmesinden çıkartınız.



Aşağıdaki koşullardan birinin olması halinde, lütfen üniteyi derhal durdurunuz ve güç kaynağını kapatınız. Satıcınızla veya en yakın yerel Müşteri Hizmet-Servis Merkezi'ne başvurunuz.

**B
E
L
İ
R
T
İ
L
E
R**

- Yukarıdaki tabloda listelenen bir arıza belirtisi olması halinde ve dahili güç kaynağın kapatılması ve sonra açıldığında tekrar aynı hatanın devam etmesi.
- Sigorta telinin sıklıkla kopması (yanması vs.) veya devre kesicisinde sıklıkla hata eylemlerin oluşması.
- Ünite veya dış ünitenin yüksek ve normalin üstünde sesli çalışması.
- Ünitenin titreşimli çalışması ,diğer başka belirtilerin de olması halinde , kurulumun düzgün veya sağlam şekilde yapılmadığı.
- Ünitenin içerisinde ciddi su sızıntısının olması.
- Diğer anormal durumların oluşması.

Aşağıdaki koşullardan birinin olması halinde, aşağıda gösterildiği gibi üniteyi kontrol ediniz. Sorunların devam etmesi halinde lütfen satıcınızla veya en yakın yerel Müşteri Hizmet-Servis Merkezi'ne başvurunuz ve ürün tipi ile arıza detayları hakkında onları bilgilendiriniz.

ARIZA	OLASI SEBEPLER	ÇÖZÜMLER
ÜNİTE ÇALIŞMIYOR VEYA BAŞLATILAMIYOR	Güç kaynağına enerji verilemiyor (gelmiyor)	Enerjinin yeniden gelmesini bekleyiniz.
	Güç anahtarı açık değil.	Güç anahtarını açınız.
	Güç anahtarın sigorta teli erimiş.	Sigorta telini değiştirin.
	Uzaktan kumanda pillerin içinde gerilim (V) yoksa.	Pilleri değiştirin.
	Ünitenin zamanlayıcısının çalışması sonlanmıyorsa.	Zamanlayıcının çalışmasını sona ermesini bekleyiniz veya iptal ediniz.
HAVA AKIMI GELİYOR FAKAT SOĞUTMA (ISITMA) VERİMİ DÜŞÜK	Yanlış veya uygun olmayan sıcaklık ayarı.	Doğru sıcaklığı belirleyiniz ve daha yüksek veya daha düşük değere göre ayarlayınız. " Unite Nasıl Kullanılır" dan bakınız.
	Hava filtresinin tozlu veya kirlili olması (tıkanması)	Filtreyi (tülünü) temizleyiniz.
	Ünitenin hava girişini ve hava çıkışını bloke eden etkenlerin olması.	Havayı bloke eden etkenleri kaldırınız.
	Kapı veya pencerelerin açık olması.	Kapı veya pencereleri kapatınız.
	Odalarda büyük miktarda ısı veya soğutma yükü olması. (ısı kazanımı)	Isı veya soğutma yüklerini devre dışı bırakınız. (ısı kazanımlarını kaldırınız)
HAVA AKIMI GELİYOR FAKAT SOĞUTMA (ISITMA) MEVCUT DEĞİL	Yanlış veya uygun olmayan sıcaklık ayarı	Sıcaklığı ayarlarını sıfırlayınız (Resetleme)
	Yanlış veya uygun olmayan çalışma modu ayarı	Doğru çalışma modunu ayarlayınız.
PANEL ÜZERİNDE DAMLACIKLAR MEVCUT	İç ortamdaki nem oranının yüksek olması	Hava hızını en yüksek konuma getiriniz ve hava yönlendirme çubuklarını azami (maksimum) oranda açınız.

⚠ UYARI

Tehlikelerin önüne geçmek için asla güç (enerji) hattını kesmeyiniz. Ayrıca asla üniteyi kendiniz onarmaya çalışmayınız.